



●IPライセンス・カスタマイズ可能・日本発純国産

Radrix社は、純国産のIEEE802.11a/b/g/n対応無線LANチップを提供します。IPのライセンスも可能で、またPHY層・MAC層ともにカスタマイズ可能であり、ユーザーのニーズにお応えします。

新規格の11ac対応チップも2013年にリリース予定です。



IEEE802.11n/ac 無線LANチップ

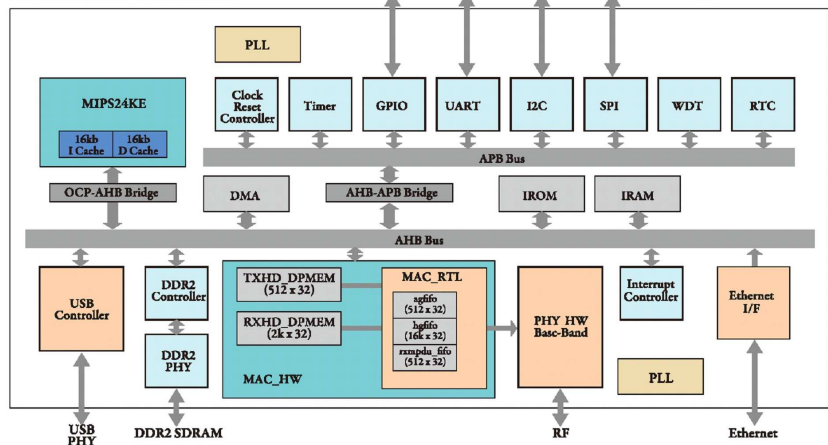


対応規格	IEEE802.11a/b/g/n/ 20-40MHz帯域
アクセス方式	IEEE802.11e: CSMA/CA
アクセスモード	インフラストラクチャ
セキュリティ	IEEE802.11i: 64bit/128bit WEP, WPA, WPA2
Throughput (Data rate)	110Mbps @ 144Mbps 2x3 MIMO PHY (460Mbps @ 600Mbps 4x4 MIMO PHY)
インターフェース	USB 2.0, Giga Ether

用途: ●AV機器
●産業機器
●ホームネットワーク

2013年リリース予定: IEEE802.11ac
1.3Gbps 4x4 Multiuser MIMO chip

IEEE802.11n WLAN SoC



株式会社レイドワクス
〒820-8502
福岡県飯塚市川津680-4
九州工業大学インキュベーション施設内
TEL:0948-29-7937
FAX:0948-29-7692
www.radrix.com

ユビナビ社提供のWiFiDev-135との併用により、通信環境に適応した最大Latencyの保障や伝送スループット制御が可能なユーザーのニーズにカスタマイズ可能な無線LANシステムの構築ができ、開発期間の大幅な短縮および開発コストの低減が実現できます。

●この製品に関するお問合せは IEEE802.11n/ac無線LANチップ担当まで: e-mail: support@radrix.com